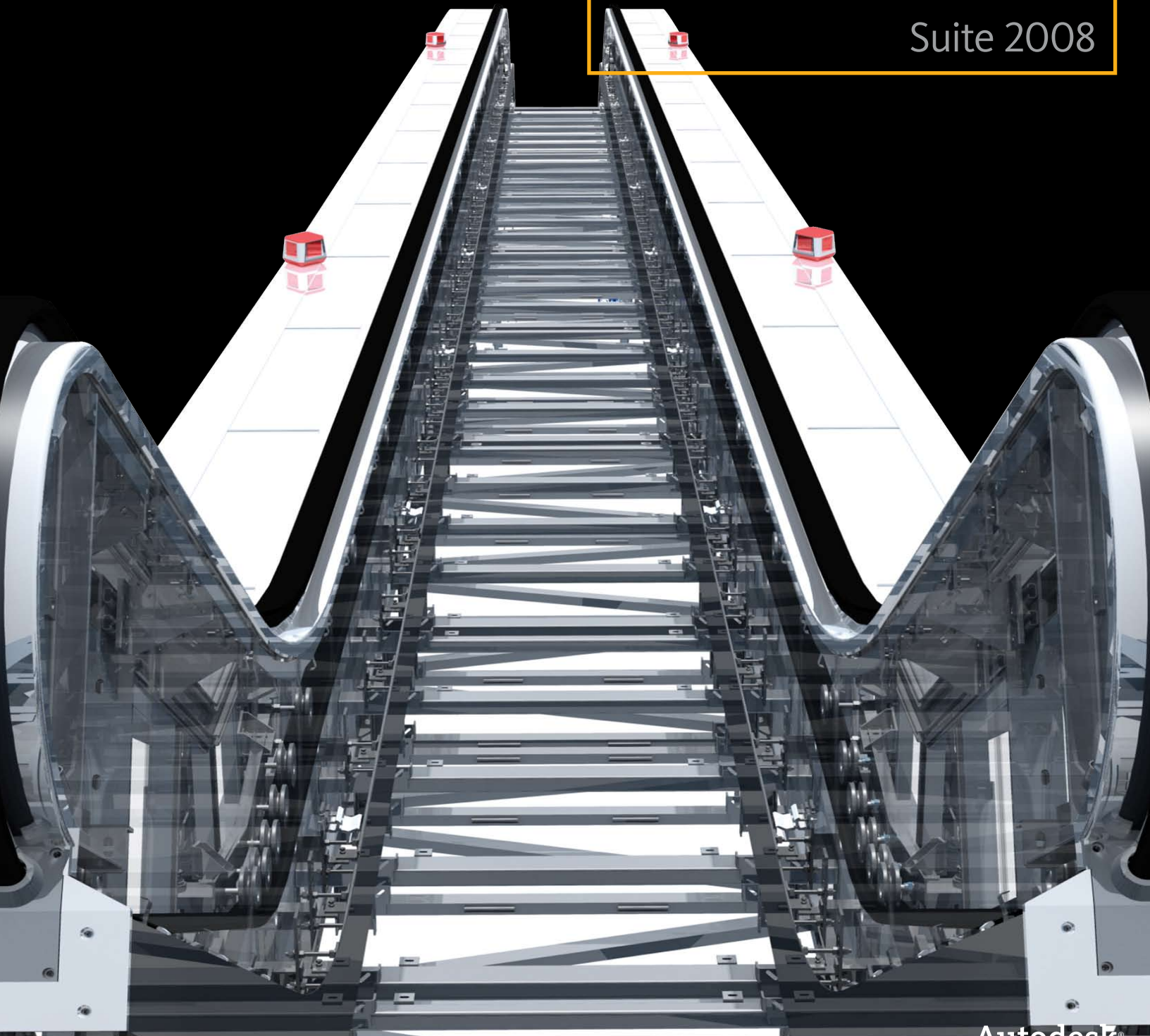


2D OU 3D?
Tenha o melhor dos dois .

**Autodesk®
Inventor™**

Suite 2008



Autodesk®

Adicione o Poder do 3D com a Empresa que trouxe o 2D para você

Os produtos Autodesk® Inventor™ são as melhores escolhas para os usuários do software AutoCAD® que desejam adicionar o poder do 3D sem comprometer os investimentos nos dados do projeto em 2D e a experiência técnica no AutoCAD. Com abordagens inovadoras para acelerar e simplificar o processo do conceito até a manufatura, não é de se estranhar que a linha de produtos Inventor derrotou todos os concorrentes pelo sexto ano consecutivo.

Enfrentando esses problemas?

- Suportar os processos de projeto em 2D e 3D é necessário para a produtividade.
- Mudar para 3D poderia resultar na perda da experiência em AutoCAD e dados dos desenhos.
- Precisamos ter rapidamente desenhos prontos para produção, para o pessoal ao longo da cadeia.
- Os projetistas são incapazes de encontrar e reutilizar facilmente os desenhos.
- Os produtos estão apresentando falhas de campo relacionadas ao excesso de carga.
- Plantas de encanamentos e fiação levam muito tempo para serem desenvolvidas.
- Os projetistas necessitam gastar mais tempo resolvendo problemas de projeto e menos tempo resolvendo problemas de modelamento de geometria.

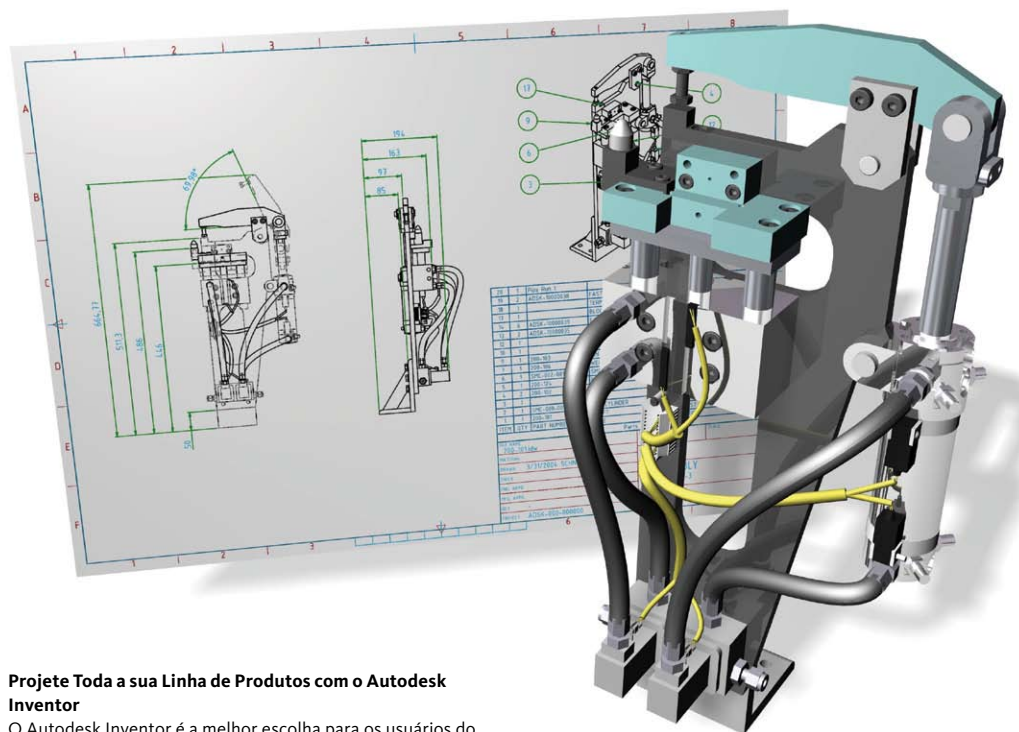
Descubra porque o Autodesk Inventor Suite é a melhor escolha para os usuários do AutoCAD.



O Inventor fornece aos projetistas a liberdade de integrar projetos em 2D existentes em seu ambiente de projeto 3D, tornando mais fácil reutilizar e compartilhar tanto os arquivos AutoCAD DWG™ quanto os dados de desenho em 3D, com outros aplicativos de manufatura Autodesk e seus usuários. Com diferentes configurações de produtos que oferecem níveis específicos de funcionalidade, o Autodesk Inventor é a melhor escolha para os usuários AutoCAD no ambiente de manufatura.

As Ferramentas Corretas para seu Processo de Desenho

Como criadora do software AutoCAD, a Autodesk entende seu processo de desenho, e por isso criou o Inventor para tornar o processo de adição de 3D o mais fácil possível. Nenhuma empresa se concentra mais que a Autodesk em ajudar os projetistas a criarem e colocarem melhores produtos no mercado de forma mais rápida e com menos custos.



Projete Toda a sua Linha de Produtos com o Autodesk Inventor

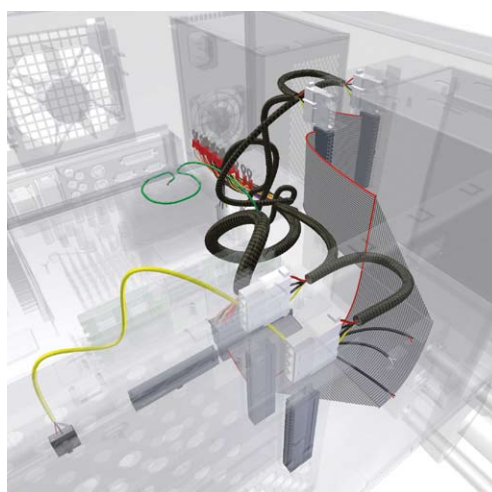
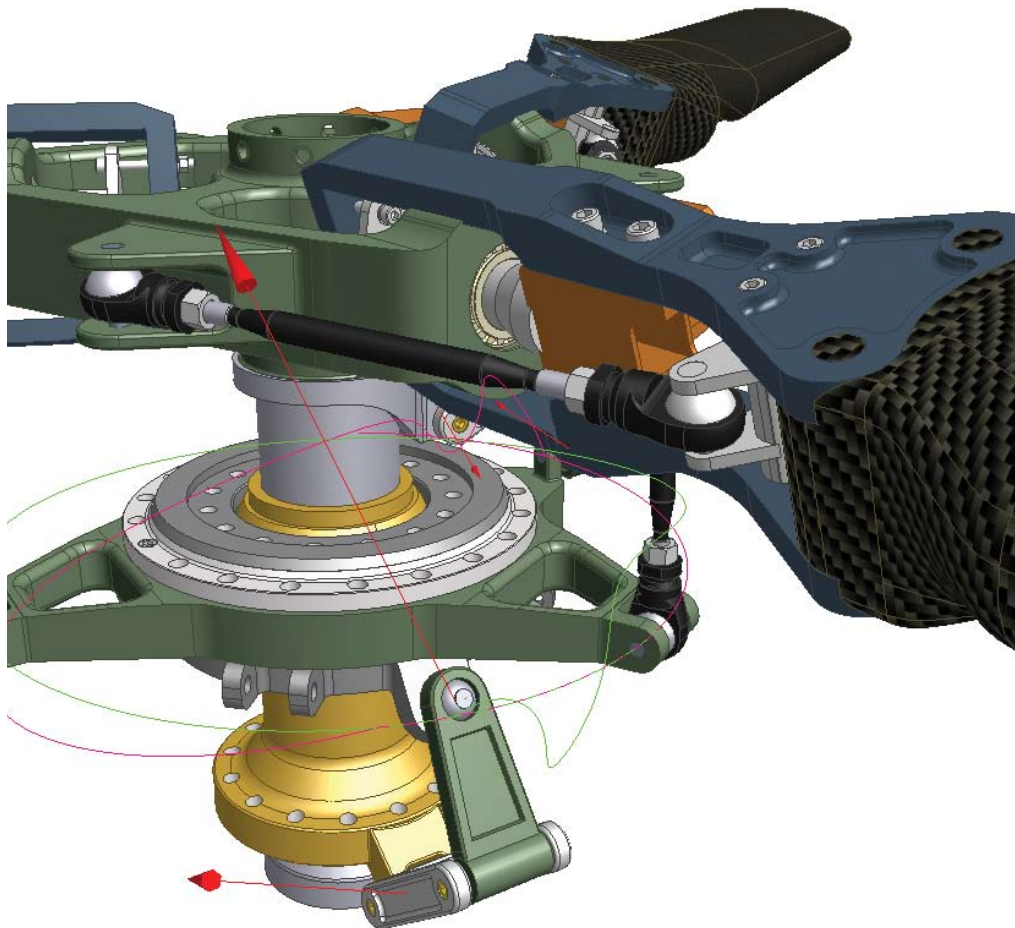
O Autodesk Inventor é a melhor escolha para os usuários do AutoCAD, porque nenhuma outra empresa torna mais rápido ou fácil partir do conceito até a produção com o poder das soluções de projeto 2D e 3D integradas.

Ferramentas Especializadas para as suas Necessidades de Projeto

A linha de produtos Autodesk Inventor fornece um conjunto de ferramentas completas e integradas para o projeto em 3D e documentação, criando sistemas roteados e validando desenhos. A linha de produtos Inventor não só inclui software de gerenciamento de dados e o AutoCAD® Mechanical para desenhos e detalhes em 2D, mas também fornece uma produtividade 3D melhorada enquanto preserva os projetos de engenharia em 2D da sua empresa através da interoperabilidade DWG legítima. Ele fornece acesso ao conteúdo de engenharia inteligente e oferece a maneira mais rápida de gerar desenhos prontos para a produção, para ajudar os projetistas a passarem rapidamente do conceito à produção.

Economize tempo e reduza os custos de protótipos com ferramentas especializadas que ajudam os engenheiros a criarem e a validarem sistemas roteados, incluindo desenhos de tubos, canos e fiação. O Autodesk® Inventor™ Professional fornece as ferramentas para criar produtos completos, incluindo projetos de sistemas roteados complexos, enquanto cria automaticamente listas de materiais precisas (BOMs) e documentação de manufatura completa.

Valide os desenhos antes de serem construídos. Com o Autodesk Inventor Professional, os engenheiros podem simular o comportamento dinâmico de um desenho por todo o ciclo de operação e prever precisamente as cargas de operação e acelerações. Além disso, as ferramentas integradas de FEA (Análise de Elementos Finitos) permitem que os engenheiros analisem e evitem o estresse relacionado às falhas do campo.



Projeto Funcional para o Mercado de Manufatura

Com um fluxo de trabalho guiado pelo projeto funcional, o Inventor transforma o processo do desenho em uma vantagem competitiva produzindo protótipos digitais avançados em 3D que permitem que os projetistas testem, simulem e compartilhem de forma interativa os desenhos no ambiente de engenharia estendida de hoje — antes de chegarem à produção. O Inventor permite que os engenheiros se concentrem nas exigências de um projeto para direcionar a criação de modelos em 3D. Com funcionalidades inovadoras que permitem aos projetistas gastar mais tempo projetando e menos tempo resolvendo problemas de modelamento de geometria, o Autodesk Inventor é a escolha certa para as necessidades atuais e futuras de software de projetos em sua empresa.